



Tilsyn med handicaptilgængeligheden på
Institut for Statskundskab på Aarhus
Universitet den 20. september 2017

ENDELIG RAPPORT

Dok.nr. 17/02996-37/ MJK

Indholdsfortegnelse

1.	Indledning.....	4
2.	Det retlige grundlag.....	5
3.	Materiale modtaget inden tilsynsbesøget	6
4.	Institut for Statskundskab.....	6
5.	Instituttets hjemmeside	8
6.	Parkeringsforhold.....	9
	6.1. Skiltning af handicapparkeringspladser	9
	6.2. Antallet af handicapparkeringspladser.....	10
	6.3. Handicapparkeringspladserne mellem bygning 1330 og 1340.....	11
	6.3.1. Afmærkning.....	13
	6.3.2. Opmåling.....	14
7.	Adgangsforhold.....	16
	7.1. Afmærkning.....	18
	7.2. Indgangsdørene.....	19
8.	Døres åbningskraft.....	20
9.	Trapper.....	21
10.	Toiletforhold	22
	10.1. Opmåling mv. af handicaptolletter	23
	10.1.1. Handicaptollettet i bygning 1331	24
	10.1.2. Handicaptollettet i bygning 1340.....	25
	10.2. Søauditorierne	26
	10.3. Sammenfatning.....	26
	10.4. Toiletet i mellemgangen ved instituttets stillelæsesal.....	27
11.	Elevatore mv.	27
	11.1. Elevatoren i bygning 1331	28
	11.2. Elevatoren i bygning 1340	29
	11.3. Elevator ved Per Kirkeby auditoriet	30
	11.4. Trappelift.....	31
12.	Undervisningslokaler.....	32
13.	Auditorier.....	33
	13.1. Auditoriet i bygning 1343	33
	13.2. Auditorie 1A	35
	13.3. Per Kirkeby Auditoriet	36
	13.4. Merete Barker Auditoriet.....	37
14.	Biblioteket i lokale 1351	38
15.	Stillelæsesalen.....	39
16.	Mødelokale/kantine i bygning 1330	40

17. Udearealer	40
17.1. Arealet ved instituttet	41
17.2. Cykler	41
18. Opfølgning.....	42

1. Indledning

Efter § 7, stk. 1, i lov om Folketingets Ombudsmand (lovbekendtgørelse nr. 349 af 22. marts 2013) omfatter ombudsmandens kompetence alle dele af den offentlige forvaltning. Efter lovens § 18 kan ombudsmanden undersøge enhver institution eller virksomhed samt ethvert tjenestested under ombudsmandens virksomhed. Folketingets Ombudsmand foretager løbende tilsynsbesøg på offentlige institutioner, f.eks. fængsler, arresthuse, psykiatriske afdelinger og sociale bosteder.

Folketinget vedtog den 2. april 1993 beslutningsforslag B 43 om ligestilling og ligebehandling af mennesker med handicap med andre borgere. Folketinget bad ved beslutningen Folketingets Ombudsmand om at "følge udviklingen i ligebehandlingen og eventuelt meddele påtale, hvor dette er muligt inden for ombudsmandens kompetence". I forbindelse med behandlingen af folketingsbeslutning B 15 af 17. december 2010, der vedrører Folketingets gennemførelse af FN's Handicapkonvention i 2010, blev ordningen bekræftet.

Folketingets Ombudsmand foretager som en del af sit arbejde på handicapområdet tilsyn med offentlige bygninger, særligt med handicaptilgængelighed for øje. Tilsynene omfatter normalt bygningernes tilgængelighed for alle brugere af bygningerne. Formålet med tilsynene er dels generelt at følge udviklingen på området for tilgængelighed for mennesker med handicap og derved indvinde erfaringer om det mere generelle arbejde på området, dels i konkrete tilfælde at påpege fejl og mangler, hvor det er nødvendigt.

Ombudsmanden foretog den 20. september 2017 tilsyn af tilgængeligheden på Institut for Statskundskab på Aarhus Universitet (i det følgende omtalt som Institut for Statskundskab eller institut/instituttet). Besøgsholdet bestod af konsulent Erik Dorph Sørensen, konsulent Anders J. Andersen, fuldmægtig Hanne Nørgård og fuldmægtig Marjanne Kalsbeek. Forud for besøget havde tilsynsholdet en samtale med en statskundskabsstuderende.

Tilsynet bestod af en indledende samtale med repræsentanter for instituttets ledelse, for ledelsen af fakultetets bygningsafdeling og en tekniker fra bygningsafdelingen, en rundgang på instituttet og visse andre af universitetets lokaliteter og en afsluttende samtale.

Tilsynet var varslet og blev planlagt og gennemført på baggrund af de oplysninger, som Folketingets Ombudsmand havde modtaget fra instituttet forud for besøget, og de oplysninger, som var modtaget af den statskundskabsstuderende.

En foreløbig udgave af denne rapport om tilsynet blev den 21. december 2017 sendt til Institut for Statskundskab med henblik på, at instituttet kunne få lejlighed til at fremkomme med eventuelle bemærkninger om de faktiske forhold og med anmodning om oplysninger mv. om nærmere angivne forhold.

Den 12. februar 2018 modtog jeg instituttets svar. Af svaret fremgår det, at tilsynsbesøget har medført, at instituttet/universitetet er blevet opmærksomme på en række forhold vedrørende handicaptilgængelighed, som er uhensigtsmæssige og i nogle til-

fælde heller ikke i overensstemmelse med de gældende regler på området, og at dette ikke er tilfredsstillende. Institutet/universitetet vil tilse, at der rettes op på disse forhold.

Videre fremgår det af svaret, at en del af anbefalingerne allerede er sat i værk, mens de øvrige afventer min endelige rapport, da den vil give et overblik og mulighed for at gå mere systematisk til værks.

Afslutningsvist fremgår det af svaret, at der er en faktisk fejl i oplysningen af antallet af studerende ved instituttet, idet der rettelig er indskrevet ca. 1600 studerende og ikke ca. 350, som nævnt i den foreløbige rapport. Desuden har instituttet peget på, auditoriet, hvortil der er adgang via elevatoren i bygning 1340, rettelig ligger i bygning 1343 og ikke i bygning 1340, som nævnt i den foreløbige rapport. I denne rapport er disse fejl rettet. Institutets øvrige bemærkninger og svar på den foreløbige rapport er indarbejdet på de relevante steder.

2. Det retlige grundlag

Grundlaget for ombudsmandens vurderinger i tilsynssager som den foreliggende er de gældende regler på området, herunder særligt byggelovgivningen, FN's standardregler om lige muligheder for handicappede, FN's Handicapkonvention og Statens Byggeforskningsinstituts (SBI) anbefalinger.

Af § 1 i byggeloven (lovbekendtgørelse nr. 1178 af 23. september 2016) fremgår det, at formålet med loven bl.a. er at fremme handicaptilgængelig indretning af bebyggelser. Af § 2 følger, at loven gælder, når der opføres nye bebyggelser, ved tilbygning og ved væsentlige ombygninger/ændringer.

Bygningsreglementet er en bekendtgørelse, som specificerer, hvad byggeloven kræver. Reglementet gælder først og fremmest for etageboligbyggeri og for alle former for erhvervs- og institutionsbyggeri.

I den foreløbige rapport skrev jeg, at det gældende bygningsreglement var Bygningsreglement 2015 (BR 15), og at det var forventet, at der skulle træde et nyt bygningsreglement (BR 18) i kraft den 1. januar 2018. Bygningsreglement 2018 (BR 18) er trådt i kraft den 1. januar 2018, jf. bekendtgørelse nr. 1615 af 13. december 2017.

Bortset fra eventuelle overgangsregler i forbindelse med et nyt bygningsreglement er det kravene i det bygningsreglement, der var gældende på det tidspunkt, hvor der blev søgt om byggetilladelse, eller hvor byggeriet blev anmeldt, eller – hvis byggeriet ikke krævede tilladelse eller anmeldelse – hvor byggeriet blev påbegyndt, som finder anvendelse.

Det følger af FN's Handicapkonventions artikel 9, at deltagerstaterne skal træffe passende foranstaltninger til at sikre, at personer med handicap på lige fod med andre har adgang til de fysiske omgivelser og transportmuligheder, den information og kommunikation og de øvrige faciliteter og tilbud, der er åbne for eller gives offentligheden.

Dette omfatter bl.a. identifikation og afskaffelse af hindringer og barrierer for tilgængelighed til bl.a. bygninger, veje, transportmuligheder og andre indendørs- og udendørs-faciliteter, herunder skoler, boliger, sygehuse og andre sundhedsfaciliteter og arbejdspladser, ligesom det omfatter informations- og kommunikationstjenester mv.

Af FN's Handicapkonventions artikel 24 fremgår det, at deltagerstaterne skal anerkende, at personer med handicap har ret til uddannelse. For at virkeliggøre denne ret uden diskrimination skal deltagerstaterne sikre et inkluderende uddannelsessystem på alle niveauer.

Ombudsmanden har desuden mulighed for at foretage vurderinger ud fra almenmenneskelige og humanitære synspunkter, jf. § 18, 2. pkt., i lov om Folketingets Ombudsmand.

3. Materiale modtaget inden tilsynsbesøget

Forud for besøget modtog jeg materiale om bl.a. instituttets handicapfaciliteter, oplysning om studerende med handicap, oplysning om tilgængelighedstiltag, kort over instituttet og resultaterne af studiemiljøundersøgelsen 2017 for Aarhus Universitet (AU).

Instituttet havde desuden forud for besøget oplyst, at der ikke havde været klager over tilgængeligheden på instituttet.

I mit åbningsbrev af 9. august 2017 havde jeg desuden bedt om at modtage en kort redegørelse for, hvordan instituttet sikrer god tilgængelighed til og i bygningen/bygningerne og på matriklen i øvrigt.

I e-mail af 31. august 2017 har instituttet bl.a. oplyst, at instituttet har til huse i nogle af de ældre bygninger i Universitetsparken, mens undervisningen i vidt omfang foregår i de omkringliggende nyere bygninger. Instituttet er løbende i dialog både med de studerende og med fakultetets bygningsafdeling, som har stort fokus på sikring af god tilgængelighed. Når instituttet får kendskab til, at der på et givet undervisningshold er en person med handicap, bliver der sørget for, at al undervisning planlægges i tilgængelige lokaler.

4. Institut for Statskundskab

Instituttet er en del af Aarhus BSS. Aarhus BSS er et af i alt 4 fakulteter på AU. I 2016 var der ifølge nøgletal for AU indskrevet ca. 12.800 studerende på Aarhus BSS.

Ledelsen oplyste, at hvert fakultet har en teknisk chef, som er ansvarlig for de bygninger, som er tilknyttet det pågældende fakultet. Der er et tæt samarbejde mellem de tekniske chefer for fakulteterne og med universitetsledelsen og eksterne aktører. Det betyder bl.a., at de forhold, som besøgsholdet gør opmærksom på i relation til instituttet og dermed fakultetet, vil blive videreformidlet til de andre tekniske chefer og til universitetets bygningsadministration, således at det også kan tænkes ind i de andre fakulteters planlægning mv.



Institut for Statskundskab

På AU's hjemmeside kan man læse, at universitetets bygninger er samlet i og omkring Universitetsparken, der gennem årene er blevet udvidet en del. Den første bygning stod klar i 1933, og byggestilen med de karakteristiske gulstensbygninger har stort set ikke ændret sig siden. I 2001 blev en ny bygning med 5 auditorier (Søauditorierne) taget i brug.

Forud for besøget blev det oplyst, at instituttet har til huse i bygning 1330, 1331, 1332, 1333 og 1340. Bygning 1340 deles med Psykologisk Institut. Bygningerne er opført i perioden 1932 til 1960. Bygning 1331 blev ombygget i 1992, og bygning 1332 blev renoveret i 2012.

Instituttet udbyder bacheloruddannelser i statskundskab, samfundsfag, offentlig politik og økonomi og kandidatuddannelser i statskundskab, samfundsfag og MS in Political Science.

Ledelsen oplyste, at der er indskrevet ca. 1600 studerende på instituttet. Instituttet registrerer ikke studerende med handicap og får ikke besked, når der indskrives en studerende med handicap. AU har en Socialpædagogisk Støtteenhed (SPS), som en (kommende) studerende kan tage kontakt til. Det vil som oftest være SPS, som henvender sig til fakultetets bygningsafdeling, hvis en funktionsnedsættelse nødvendiggør fx særlige møbler, eller at undervisningen skal foregå i andre (og mere tilgængelige) lokaler mv. Hvis det er tilfældet, vil instituttet normalt blive inddraget via bygningsafdelingen, men det er også sket, at en (kommende) studerende med særlige behov har henvendt sig direkte til bygningsafdelingen eller i sjældnere tilfælde til instituttet herom.

Af AU's hjemmeside fremgår det, at SPS skal sikre, at studerende med funktionsnedsættelser kan uddanne sig på lige fod med andre. Hos SPS kan en (kommende) studerende få information og vejledning om støtte til studerende med funktionsnedsættelse. Hvis den studerende er i målgruppen for socialpædagogisk støtte, vil SPS sørge for, at der bliver søgt om støtteydelse, og at støtten bliver sat i gang. Det fremgår også, at SPS har tavshedspligt, og at de oplysninger, som en studerende giver til SPS, ikke kommer videre til andre på AU uden den pågældendes samtykke.

Ledelsen oplyste, at der kun havde været ganske få studerende med fysiske handicaps indskrevet på statskundskab, og at eventuelle problemer i den forbindelse er

blevet løst ad hoc. Ledelsen gav udtryk for, at såvel SPS som bygningsafdelingerne "tænker i helheder" og inddrager spørgsmål om tilgængelighed ved anlæg/renovering/anvendelse af bygningerne mv. Som eksempel blev det nævnt, at nogle vægge blev flyttet, således at en studerende med handicap kunne komme ind i kantinen.

Ledelsen bekræftede i øvrigt det tidligere oplyste om, at en del af undervisningen foregår i andre bygninger. Bl.a. benytter alle institutter auditorierne i Søauditorierne. Ledelsen oplyste supplerende, at der således er flere undervisningslokaler og auditorier til rådighed, at der er adgang til særlige møbler, fx hæve-sænke-borde, og at der ikke har været problemer med at finde egnede lokaler/møbler, hvis der har været studerende med særlige behov.

5. Instituttets hjemmeside

Hverken på instituttets eller på AU's hjemmeside var der forud for besøget oplysninger om tilgængelighed til instituttet/universitetet eller om dets handicapfaciliteter i øvrigt.

Det var desuden ikke muligt at få læst de to hjemmesiders tekst højt via eksempelvis det program, der kan hentes på Digitaliseringsstyrelsens hjemmeside www.adgangforalle.dk.

Besøgsholdet redegjorde for de to spor, som en hjemmeside bør indeholde: 1) oplysninger om den faktiske tilgængelighed til institutionen, herunder bl.a. oplysninger om handicapparkering og toiletforhold for personer med handicap og 2) selve indretningen af hjemmesiden, således at den også bliver tilgængelig for personer med f.eks. læse- og/eller hørehandicap. Besøgsholdet nævnte, at dette kan ske ved, at hjemmesiden har en henvisning til hjemmesiden www.adgangforalle.dk, hvor programmet, der gør det muligt at få sidens tekst læst op, kan downloades.

Besøgsholdet anbefalede, at instituttet sørger for, at hjemmesiden opdateres i overensstemmelse med de ovennævnte krav. Jeg kan desuden, for så vidt angår den tekniske opsætning af en hjemmeside, henvise til Web Content Accessibility Guidelines (WCAG 2.0), der er en international standard, som skal sikre, at hjemmesider er tilgængelige for flest mulige i flest mulige situationer.

Ledelsen oplyste, at instituttets hjemmeside administreres sammen med universitetets hjemmeside, og at instituttet ikke kan ændre hjemmesiden eller dens indhold. Ledelsen ville bringe besøgsholdets oplysninger og bemærkninger vedrørende hjemmesiden videre til den afdeling på universitetet, som er ansvarlig for hjemmesiden.

I den foreløbige rapport bad jeg om oplysning om, hvad der var sket i den anledning.

Instituttet har i sit svar af 12. februar 2018 oplyst følgende:

"Instituttet vil på baggrund af rapporten rette henvendelse til kommunikationsafdelingen, mhp at få besøgsholdets anbefaling indarbejdet i – som minimum – fakultetets hjemmesidestruktur."

Jeg har noteret mig det oplyste og foretager mig ikke mere i den anledning.

6. Parkeringsforhold

Instituttet havde forud for besøget oplyst, at der er 3 handicapparkeringspladser mellem bygning 1330 og 1340, og at der er handicapparkeringspladser nær bygning 1324 og 1411.

De 3 handicapparkeringspladser mellem bygning 1330 og 1340 ligger tæt på instituttets hovedindgang (i bygning 1330). Besøgsholdet så ikke handicapparkeringspladsen ved bygning 1411, men kunne efterfølgende på et oversigtskort over Universitetsparken se, at bygning 1411 ikke ligger i umiddelbar nærhed af instituttets hovedindgang. Handicapparkeringspladsen nær bygning 1324 var på besøgsdagen ikke brugbar på grund af ombygning/renovering.

6.1. Skiltning af handicapparkeringspladser

Der er placeret en oversigtstavle over universitetet ved indkørslen fra Langelandsgade, men på besøgsdagen fremgik det ikke af tavlen, hvor handicapparkeringspladserne er placeret. Besøgsholdet så heller ikke andre steder et kort/skiltning over, hvor det er muligt at parkere for personer med handicap.

Besøgsholdet spurgte til eventuelle årsager til, at der ikke var skiltning, der orienterede om, hvor handicapparkeringspladserne kan findes. Ledelsen oplyste, at pladserne naturligvis skal være skiltet, og at man vil sørge for, at det sker.

Besøgsholdet nævnte, at personer med behov for handicapparkering på grund af den manglende skiltning (og på grund af den manglende oplysning på hjemmesiden, jf. punkt 5) vil have svært ved at finde handicapparkeringspladserne, når de ankommer til instituttet/universitetet. Besøgsholdet pegede i den forbindelse særligt på, at de 3 handicapparkeringspladser mellem bygning 1330 og 1340 ikke er synlige fra Bartholins Allé, og at de dermed kun vil være til at finde, hvis man på forhånd er bekendt med deres placering, jf. også nedenfor under punkt 6.3. Besøgsholdet anbefalede på den baggrund, at det blev skiltet, hvor handicapparkeringspladserne er placeret.

I den foreløbige rapport bad jeg om oplysning om, hvad der var sket i den anledning.

I svaret af 12. februar 2018 har instituttet oplyst følgende:

”Pr. marts 2018, når anlægsarbejdet ved bygning 1320-1324 er afsluttet, vil der blive etableret skiltning med henvisning til handicapparkeringspladserne i gården ved bygning 1333.”

Jeg har noteret mig det oplyste og foretager mig ikke mere i den anledning.

6.2. Antallet af handicapparkeringspladser

Besøgsholdet henviste til SBI's vejledende oversigt over forholdet mellem parkeringsanlæggets størrelse i forhold til antallet af handicapparkeringspladser.

Parkeringsanlæggets størrelse	Handicapparkeringspladser til alm. biler 3,5 x 5,0 m	Handicapparkeringspladser til kassebiler 4,5 x 8,0 m
1-9		1
10-25	1	1
26-50	1	2
51-75	2	2
76-100	2	3
101-150	3	3
151-200	3	4
201-500	4	4
501-1000	4	5

Oversigt fra tjekliste, parkeringspladser for personer med handicap – www.sbi.dk

Det var på besøgsdagen ikke muligt at vurdere, om instituttet/universitetet lever op til det anbefalede, da der ikke forelå oplysninger om det samlede antal af henholdsvis parkeringspladser og handicapparkeringspladser i Universitetsparken.

Jeg bad i den foreløbige rapport om at modtage en opgørelse over AU's samlede antal parkeringspladser i Universitetsparken og antallet af handicapparkeringspladser i Universitetsparken til henholdsvis almindelige biler og til kassebiler. Jeg bad desuden om instituttets/universitetets bemærkninger til forholdet mellem parkeringspladser og antallet af handicapparkeringspladser.

I svaret af 12. februar 2018 har instituttet oplyst, at der er i alt 1214 parkeringspladser i Universitetsparken, herunder 9 AU-handicapparkeringspladser og 2 kommunale handicapparkeringspladser, og at der ikke sondres mellem, om handicapparkeringspladserne er til almindelig bil eller kassebil.

Jeg har noteret mig det oplyste og foretager mig – henset til det nedenfor oplyste om, at instituttet ikke mener, at der mangler handicapparkeringspladser – ikke mere i den anledning.

Besøgsholdet oplyste, at man under rundgangen ved Søauditorierne havde haft en kort samtale med en kvinde med et bevægelsehandicap. Hun havde oplyst, at hun havde været til foredrag og ofte kom til arrangementer i Universitetsparken og dermed var bekendt med, hvor handicapparkeringspladserne var placeret. Hun var imidlertid

ofte ude for, at pladserne tæt ved Søauditorierne var optaget, og at hun derfor måtte finde en plads længere væk.

I den foreløbige rapport bad jeg om instituttets/universitetets bemærkninger hertil.

I svaret af 12. februar 2018 er det oplyst, at det generelt er instituttets opfattelse, at der ikke mangler handicapparkeringspladser, men at instituttet/universitetet vil undersøge, om der kan etableres en ekstra plads nær Søauditorierne.

Jeg har noteret mig det oplyste og foretager mig ikke mere i den anledning.

6.3. Handicapparkeringspladserne mellem bygning 1330 og 1340

Mellem bygningerne i tilknytning til instituttet er der et åbent areal med et område med græs og et træ i midten. De 3 handicapparkeringspladser ligger forholdsvis tæt på hovedindgangen til instituttet, og det er muligt at køre helt op til indgangen i forbindelse med af- og påstigning. Belægningen på arealet består af mindre, gule fliser, som fremstod jævne. Der er ikke niveauspring eller kantstene mellem handicapparkeringspladserne og instituttets hovedindgang.

Der er adgang til de 3 handicapparkeringspladser fra Bartholins Allé 7 via en mindre vej, hvor der står et skilt, som angiver, hvilke institutioner mv. vejen fører til. Men skiltet angiver ikke, at der er 3 handicapparkeringspladser mellem bygningerne.



Skiltet ved vejen mod arealet mellem instituttets bygninger

For enden af vejen var der på besøgsdagen 4 piller på tværs. Besøgsholdet opfattede pillerne sådan, at der var indkørsel forbudt.



Pillerne mellem vejen og arealet mellem instituttets bygninger.
Handicapparkeringspladserne er ikke synlige på fotoet.

Besøgsholdet spurgte til formålet med pillerne. Ledelsen oplyste, at man ikke var bekendt med, hvorfor de var sat op, men mente, at det formentlig skyldtes, at man ikke ønsker, at der – bortset fra handicapbiler – parkeres biler i gården. Ledelsen henviste bl.a. til, at arealet anvendes af studerende i pauser mv. Ledelsen tilkendegav, at pillerne var uhensigtsmæssigt placeret i forhold til tilgængeligheden til de 3 handicapparkeringspladser og ville sørge for, at pladserne blev gjort mere tilgængelige.

Besøgsholdet konstaterede, at pillerne var beregnet til at tage op, og at de var bøjelige. Det lykkedes imidlertid ikke for besøgsholdet at fjerne en pille. Afstanden mellem nogle af pillerne blev målt til 2,42 m og 2,53 m. Besøgsholdet nævnte, at det kunne være vanskeligt at passere pillerne med en stor kassebil, men oplyste dog samtidig, at besøgsholdet havde set, at der holdt biler, også håndværkerbiler, bag pillerne, og at i hvert fald biler på størrelse med en typisk kassebil derfor måtte kunne passere forbi pillerne.

I den foreløbige rapport gav jeg udtryk for forståelse for, at instituttet ikke ønsker, at der er unødigt kørsel på arealet mellem bygningerne, og at det ikke skal kunne anvendes som almindelig parkeringsplads. Men fordi der er 3 handicapparkeringspladser på arealet, anbefalede jeg, at der blev sikret nem adgang til pladserne, og at det tydeligt blev markeret, at indkørsel og parkering er tilladt for personer med handicap.

Jeg bad om instituttets/universitetets bemærkninger hertil.

I sit svar af 12. februar 2018 har instituttet oplyst følgende:

"Vi etablerer skiltning ved området, så det tydeliggøres, at handicapbiler har adgang til området."

Jeg har noteret mig det oplyste om skiltingen af handicapparkeringspladserne og foretager mig ikke mere i den anledning.

Instituttet/universitetet er ikke kommet med bemærkninger til min anbefaling om, hvordan der sikres nem adgang til handicapparkeringspladserne. I den foreløbige rapport skrev jeg, at jeg her særligt tænkte på den fysiske adgang, og jeg henviste til, at der

på besøgsdagen var placeret 4 piller på tværs for enden af adgangsvejen til handicapparkeringspladserne.

Jeg foretager mig imidlertid ikke mere i den anledning. Det skyldes, at jeg på baggrund af instituttets oplysninger i brevet af 12. februar 2018 om, at der ville blive rettet op på de forhold, som besøgholdet havde peget på, og at en del af anbefalingerne allerede var sat i værk, mens de øvrige ville afvente den endelige rapport, lægger til grund, at den (fysiske) nemme adgang til handicapparkeringspladserne enten allerede er sikret, eller snarest vil blive det.

6.3.1. Afmærkning

De 3 handicapparkeringspladser er placeret op mod bygning 1330. Pladserne ligger side om side, og der er sat handicapskilte (piktogrammer) op på husmuren.



Handicapparkeringspladserne ved bygning 1330

Ved første øjekast mente besøgholdet ikke, at handicapparkeringspladserne var afmærkede på kørebanen. Ved nærmere eftersyn kunne det imidlertid konstateres, at pladserne var (forsøgt) afmærket med knopper. Knopperne var svære at se, bl.a. fordi de er små og få og falder i ét med underlaget. På besøgsdagen var det derfor vanskeligt at se opdelingen mellem handicapparkeringspladserne.



Afmærkning af handicapparkeringsplads ved bygning 1330

Besøgholdet tilkendegav, at afmærkningen ikke er tilstrækkelig, og oplyste, at man andre steder i Universitetsparken havde set handicapparkeringspladser afmærket

med hvide streger på underlag af asfalt. Det gjaldt fx handicapparkeringspladsen tæt ved bygning 1341 og pladserne ved indkørslen fra Langelandsgade.



Eksempel på afmærkning af handicapparkeringsplads (pladser ved indkørslen fra Langelandsgade)

Besøgsholdet gjorde opmærksom på, at der kunne være særlige æstetiske og arkitektoniske hensyn, som tilsagde, at afmærkningen på de gule fliser skete på en anden måde end ved hvide streger på underlaget.

Ledelsen tilkendegav, at det vigtigste er, at afmærkningen er tilfredsstillende og tjener sit formål, og at det i øvrigt er AU og ikke arkitektfirmaet, som beslutter, om – og hvordan – afmærkningen skal ske. Ledelsen ville undersøge mulighederne for at få handicapparkeringspladserne synligt afmærket på kørebanen samtidig med, at æstetikken blev tilgodeset.

I den foreløbige rapport bad jeg om oplysning om, hvad der er sket i denne anledning.

Instituttet har i sit svar af 12. februar 2018 svaret, at det er besluttet at lave synlig afmærkning med piktogrammer på flisebelægningen.

Jeg har noteret mig det oplyste og foretager mig ikke mere i den anledning.

Til orientering kan jeg oplyse, at regler om skiltning mv. er fastsat i § 95 i færdselsloven (lovbekendtgørelse nr. 38 af 5. januar 2017) og i bekendtgørelse nr. 1194 af 21. september 2016 om anvendelse af vejafmærkning.

6.3.2. Opmåling

De 3 parkeringspladser blev målt til 5 m i længden. Bredden er forskellig og blev målt til henholdsvis 2,95 m (pladsen nærmest bygning 1341), 3,40 m (pladsen i midten) og 2,55 m (pladsen nærmet instituttets hovedindgang).

Besøgsholdet gjorde opmærksom på, at ingen af pladserne (helt) opfyldte størrelseskravene til bredden på handicapparkeringspladser i vejledningen til BR 15, jf. punkt 2.4.2, stk. 3. Heraf fremgår det, at kravet er 3,5 x 5 m for almindelige personbiler.

I den foreløbige rapport skrev jeg, at det ikke var oplyst, hvornår handicapparkeringspladserne var blevet etableret, og at jeg derfor ikke på det foreliggende grundlag havde mulighed for at konstatere, om pladserne lever op til de krav, som var gældende på etableringstidspunktet. Imidlertid måtte jeg lægge til grund, at instituttet/universitetet modtager studerende og andre med handicap og derfor bør imødekomme denne gruppe med god tilgængelighed. Jeg anbefalede på den baggrund, at det blev sikret, at parkeringspladserne opfylder de ovenstående vejledende mål fra SBI.

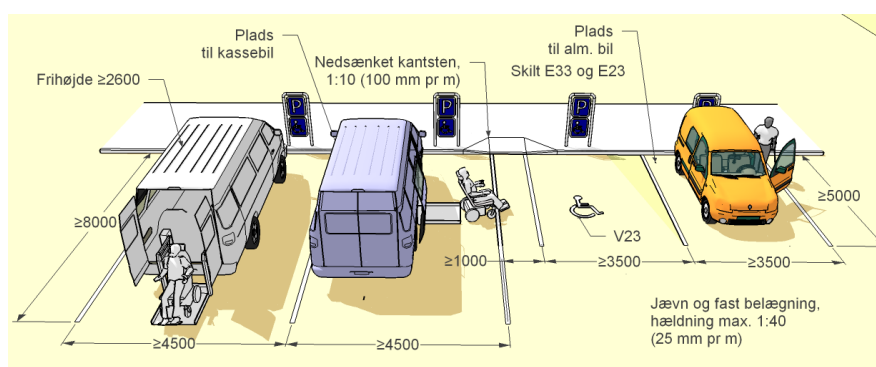
Jeg bad om instituttets/universitetets bemærkninger hertil.

I svaret af 12. februar 2018 har instituttet oplyst følgende:

”Ved nyetablering af handicapparkeringspladser vil vi påse, at mål overholder myndighedskrav.”

Jeg har noteret mig det oplyste. Jeg fastholder imidlertid min anbefaling om, at det sikres, at målene på de 3 allerede etablerede handicapparkeringspladser (op mod bygning 1330), lever op til de vejledende mål fra SBI. Jeg beder om inden 6 uger fra dateringen af denne rapport at blive orienteret om, hvad anbefalingen har ført til.

Mindst én handicapparkeringsplads bør have et brugsareal på 4,5 x 8 m, således at der er plads til kassebiler og minibusser med lift i siden eller bagpå (vejledningen til BR 15, punkt 2.4.2, stk. 3).



Tegning fra tjekliste, parkeringspladser for personer med handicap – www.sbi.dk

Jeg anbefalede i den foreløbige rapport, at én af 3 handicapparkeringspladser etableres med et brugsareal på 4,5 x 8 m. Jeg henviste til det ovenfor anførte om, at instituttet/universitetet modtager studerende og andre med handicap, hvorfor denne gruppe bør imødekommes med god tilgængelighed.

Jeg bad om instituttets/universitetets bemærkninger hertil.

Af svaret af 12. februar 2018 fremgår følgende herom:

”Vi vil, hvor det er muligt, påse at der etableres handicapparkeringspladser med brugsareal 4,5 * 8 meter.”

Jeg har noteret mig det oplyste. Jeg fastholder imidlertid min anbefaling om, at én af de 3 allerede eksisterende handicapparkeringspladser etableres med et brugsareal på 4,5 x 8 m. Jeg beder om inden udgangen af maj 2018 at blive orienteret om, hvad anbefalingen har ført til.

Da besøgsholdet besøgte instituttet om eftermiddagen den 19. september 2017, blev handicapparkeringspladserne ikke benyttet. Besøgsholdet bemærkede, at der i nærheden af den handicapparkeringsplads, som ligger nærmest instituttets hovedindgang, var placeret et cykelstativ, men at der også stod cykler uden for stativet tæt på den nævnte handicapparkeringsplads.

Besøgsholdet pegede på, at det er u hensigtsmæssigt, hvis cyklerne optager den plads, som hører til handicapparkeringspladserne, og at cyklerne i øvrigt kan udgøre en risiko for personer med synshandicap. Jeg henviser videre til punkt 17.2 nedenfor.

I den foreløbige rapport bad jeg om instituttets/universitetets bemærkninger hertil.

I svaret af 12. februar 2018 har instituttet oplyst følgende:

”Ledelsen har fokus på problemstillingen vedr. cykelparkering og vil se til, at cykler ikke spærrer for handicapparkeringspladserne. Det er imidlertid ikke vores erfaring, at der er tale om et større problem. Derimod har vi noget større udfordringer med cykelparkering på fortove til hindring for gående. Denne problemstilling er der stor fokus på at afhjælpe med bl.a. afmærkning.”

Jeg har noteret mig det oplyste og foretager mig ikke mere i den anledning.

7. Adgangsforhold

Besøgsholdet besigtigede instituttets hovedindgang, hovedindgangene til Institut for Psykologi (i bygning 1340, som deles med instituttet) og til Sæuditorierne samt indgangen til biblioteket i bygning 1351.



Indgang til biblioteket

Dørene ved de nævnte indgange er alle forsynet med dørbetjeningsanlæg. Døren til Institut for Psykologi vender indad, mens dørene til instituttet og til biblioteket vender udad. Der er skydedøre ved indgangen til Sæuditorierne. Arealet uden for alle de

nævnte døre er belagt med små, gule fliser, og underlaget er ved alle døre vandret, fast og plant. Ved indgangen til Søauditorierne var der på besøgsdagen lagt en måtte uden for døren.



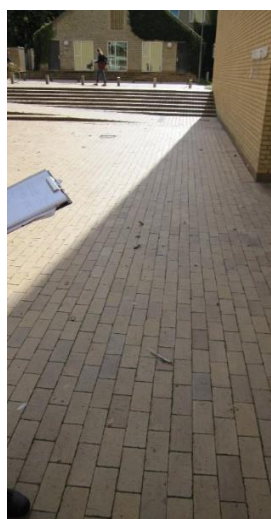
Hovedindgangen ved Søauditorierne

Ledelsen oplyste, at man ikke har oplevet, at fliserne blev glatte i regn- eller snevejr. Ledelsen har heller ikke modtaget klager over glatte fliser/underlag eller i øvrigt hørt det omtalt som et problem.

Hovedindgangen til Søauditorierne ligger ikke i niveau med Bartholins Allé. Der er en bred trappe og en rampe ned til indgangsdørens niveau. Rampen er bygget ind i trappen, og trappen er afmærket med knopper ved trinnene. Besøgsholdet målte hældningen på rampen til 2 grader.



Rampen ned mod indgangen til Søauditorierne



Rampen set fra hovedindgangen til Søauditorierne

Besøgsholdet bemærkede, at rampen er bred og nem at anvende for kørestolsbrugere. Desuden bemærkede besøgsholdet, at knopperne (den taktile afmærkning) ved trapperne gør det nemmere for personer med synshandicap at orientere sig. I det hele taget var det besøgsholdets opfattelse, at løsningen forenede tilgængelighed med æstetik.

Jeg har ingen yderligere bemærkninger til rampen.

7.1. Afmærkning

På besøgsdagen var der ikke taktil afmærkning, farvekontraster i underlaget eller ledelinjer, som kunne guide personer med synshandicap til indgangsdørene til instituttet, til Institut for Psykologi, til biblioteket i bygning 1351 eller til Søauditorierne. Indgangsdørenes plads (dørsvinget) ved instituttet, ved Institut for Psykologi og ved biblioteket i bygning 1351 var heller ikke afmærket på underlaget. Besøgsholdet anbefalede på den baggrund, at de nævnte indgange og de nævnte døres plads bliver afmærket. Endvidere anbefalede besøgsholdet, at også universitetets øvrige indgange og indgangsdøre bliver gennemgået med henblik på eventuel afmærkning.

Til inspiration kan jeg henvise til SBI's tjekliste for taktil adskillelse og markering af adgangs- og tilkørselsarealer og tjekliste for belægninger på adgangs- og tilkørselsarealer (findes på www.sbi.dk).

Ledelsen var enig i anbefalingerne.

I den foreløbige rapport bad jeg om oplysning om, hvad dette havde givet anledning til.

I svaret af 12. februar 2018 har instituttet oplyst følgende:

"Vi afventer oplæg fra vores rådgiver."

Jeg har noteret mig det oplyste og foretager mig ikke mere i den anledning.

Ved indgangene til instituttet, til Institut for Psykologi, til biblioteket i bygning 1351 og til Søauditorierne var der (store) glaspartier, men der var ingen afmærkning på glasset.

Besøgsholdet bemærkede, at glaspartier og døre uden markeringer kan være vanskelige at se for personer med synshandicap. På den baggrund anbefalede besøgsholdet, at der bliver opsat markeringer på glassdøre og glaspartier ved instituttet, ved Institut for Psykologi, ved biblioteket i bygning 1351 og ved Søauditorierne. Besøgsholdet anbefalede desuden, at også universitetets øvrige glaspartier og glassdøre bliver gennemgået med henblik på eventuel markering. Se eventuelt SBI's tjekliste for afmærkning af glassdøre og glaspartier (www.sbi.dk).

Ledelsen var enig i anbefalingerne og ville sørge for, at glaspartier og glassdøre blev markerede.

Jeg bad om oplysning om, hvad dette havde givet anledning til.

Af instituttets svar fremgår følgende:

"Vi afventer et generelt forslag fra vores rådgivende arkitekter [C. F. Møller]."

Jeg har noteret mig det oplyste og foretager mig ikke mere i den anledning.

7.2. Indgangsdørene

Som nævnt ovenfor har alle de døre, som besøgsholdet besigtigede, dørbetjeningsanlæg. De udvendige anlæg er ved alle døre placeret synligt og i en højde, som gør dem tilgængelige for kørestolsbrugere.

Ved indgangsdøren til instituttet er det udvendige dørbetjeningsanlæg placeret til venstre for døren, og døren svinger udad mod højre. Det giver god plads for kørestolsbrugere.

Ved aktivering af det udvendige dørbetjeningsanlæg var dørene ind til instituttet, til Institut for Psykologi og til biblioteket åbne i ca. 6-7 sekunder. Ledelsen oplyste, at dørene er forsynet med en føler, der sikrer, at døren forbliver åben, så længe der er aktivitet uden for døren.

Det indvendige betjeningsanlæg ved Institut for Psykologi består af en knap, som er placeret til venstre for døren og helt op ad døren. Besøgsholdet målte 1,1 m fra gulv til betjeningsknap. Ved aktivering af knappen var døren åben i 2 sekunder, hvilket gør det vanskeligt eller umuligt for kørestolsbrugere eller langsomtgående at komme ud på egen hånd. På den baggrund anbefalede besøgsholdet, at betjeningsanlægget bliver justeret, således at døren er åben i længere tid.

I den foreløbige rapport bad jeg om oplysning om, hvad der er sket i den anledning.

I sit svar af 12. februar 2018 har instituttet oplyst, at døråbningstiden er justeret, således at den nu er længere.

Jeg har noteret mig det oplyste og foretager mig ikke mere i den anledning.

Kanten ved indgangsdøren til biblioteket blev målt til 2,5 cm. Det indvendige betjeningsanlæg er placeret til højre for døren i en afstand af 35 cm fra døren og i en højde af 85 cm målt fra gulvet.



Det indvendige betjeningsanlæg ved døren til biblioteket i bygning 1351

Besøgsholdet bemærkede, at placeringen af betjeningsanlægget ikke er hensigtsmæssig i forhold til døren, men at det – fordi døren vender udad, og fordi en skraldespand, som stod under dørbetjeningsanlægget, blev fjernet – normalt vil være muligt for kørestolsbrugere at komme ud på egen hånd.

På den baggrund giver det mig ikke anledning til yderligere.

Til inspiration henviser jeg til tjekliste om tilgængelig indretning af brugerbetjente anlæg på www.sbi.dk.

8. Døres åbningskraft

Nogle døre virkede tunge, og besøgsholdet målte derfor dørtrækket til døren til undervisningslokalerne i kælderen i bygning 1331 til 4 kg, døren ind til stillelæsesalen til 3,7 kg og døren til auditoriet i bygning 1340 til 2,5 kg. Desuden målte besøgsholdet døren til garderoben i Søauditorierne og døren til handicaptoliet i garderoben til 4,9 kg.

SBI anbefaler som vejledende mål, at døre har en betjeningskraft på max. 25 N svarende til en vægt på ca. 2,5 kg.

På den baggrund anbefalede besøgsholdet, at universitetets døre blev gennemgået, og at de døre, hvis betjeningskraft er for høj, justeres.

I den foreløbige rapport bad jeg om oplysning om, hvad der er sket i den anledning.

Af instituttets svar af 12. februar 2018 fremgår følgende:

”Vi har igangsat en gennemgang og justering af alle døre, således at betjeningskraften bliver max 2,5 kg.”

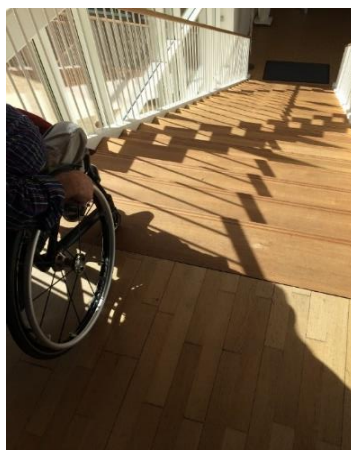
Jeg har noteret mig det oplyste og foretager mig ikke mere i den anledning.

9. Trapper

I biblioteket i bygning 1351 og i Søauditorierne er der fritstående trapper i lokalerne. Trapperne var på besøgsdagen ikke afmærkede eller afskærmede.



Trappe i Søauditoriernes stueplan



Trappen i Søauditorierne

Besøgsholdet gjorde opmærksom på, at den manglende afmærkning og afskærmning af trapperne indebærer risiko for, at personer med synshandicap går ind i trappen og kommer til skade.



Trappe i biblioteket i bygning 1351

Over for indgangen til biblioteket i bygning 1351 er en trappe ned, som ikke var afmærket eller afskærmet. Besøgsholdet nævnte, at dette sammenholdt med den manglende afmærkning hen mod biblioteket, jf. punkt 7.1, kunne føre til, at personer med synshandicap fik den fejlagtige opfattelse, at biblioteket lå i forlængelse af indgangsdøren. Dette ville indebære risiko for fald på trappen.



Trappe over for indgangsdøren til biblioteket i bygning 1351

Besøgsholdet anbefalede på den baggrund, at universitetets trapper bliver gennemgået med henblik på afmærkning og afskærmning.

Jeg bad i den foreløbige rapport om oplysning om, hvad der er sket i den anledning. Af instituttets svar af 12. februar 2018 fremgår følgende:

"De problemstillinger der vedrører Søauditorierne vil blive videreformidlet til Health (Det sundhedsvidenskabelige fakultet), hvor driftsansvaret for de pågældende bygninger ligger.

Vedr. trappen i bygning 1351 vil der, ved en ommøblering blive sikret at sammenstød med trappevangerne vil blive elimineret. Mht. trappen til underetagen ved indgangen til biblioteket vil vores rådgivende arkitekt blive kontaktet for indhentning af løsningsforslag."

Jeg har noteret mig det oplyste. Jeg beder om inden 6 uger fra dateringen af denne rapport at blive underrettet om, hvad der eventuelt er kommet ud af, at instituttet har videreformidlet de problemstillinger, der vedrører Søauditorierne, til Health. Derudover foretager jeg mig ikke mere.

Til inspiration henviste jeg i den foreløbige rapport til SBI's tjekliste om trapper og fælles adgangsveje på www.sbi.dk.

10. Toiletforhold

Forud for besøget blev det oplyst, at instituttet har 2 handicaptoiletter. Det ene er placeret i bygning 1331 og blev etableret i 1992 i forbindelse med en renovering. Det andet er placeret i bygning 1340. Det fremgår ikke af instituttets svar, hvornår handicaptoiletet i bygning 1340 blev etableret, og om det efterfølgende er ombygget/renoveret.

Besøgsholdet besigtigede og opmålte – ud over de 2 handicaptoiletter i bygning 1331 og 1340 – nogle af handicaptoiletterne i Søauditorierne. Derudover besigtigede og

opmålte besøgsholdet toilettet i mellemgangen ud for instituttets stillelæsesal. Besøgsholdet var opmærksom på, at dette toilet ikke er et handicaptollet, men gav udtryk for, at det på grund af størrelse og indretning ville være velegnet til handicaptollet. Der henvises til punkterne 10.4 og 15 nedenfor.

Ledelsen oplyste, at Søauditorierne blev opført i slutningen af 1990'erne, og at auditorierne, ud over til undervisning, også bruges til bl.a. konferencer, kulturarrangementer og af Folkeuniversitetet.

Om de besigtigede handicaptolletter bemærkede besøgsholdet generelt, at de alle er markerede med piktogrammer. Imidlertid levede ingen af dem op til de nugældende krav til handicaptolletter, jf. nedenfor under pkt. 10.1. Besøgsholdet pegede bl.a. på, at toiletterne på handicaptolletterne i Søauditorierne var for lave, og at toilet og håndvask på toiletterne i bygning 1331 og 1340 var placeret på samme væg ved siden af hinanden. Der henvises i øvrigt til gennemgangen af de enkelte toiletter nedenfor.



Piktogram ved handicaptollet i garderoben i Søauditorierne

Ledelsen oplyste, at man vil se på de forhold, som kom frem ved besigtigelsen af handicaptolletterne, herunder at man vil forsøge at få udskiftet toiletterne på handicaptolletterne i Søauditorierne, således at de lever op til de gældende krav til højde.

I den foreløbige rapport bad jeg om oplysning om, hvad der er sket i den anledning.

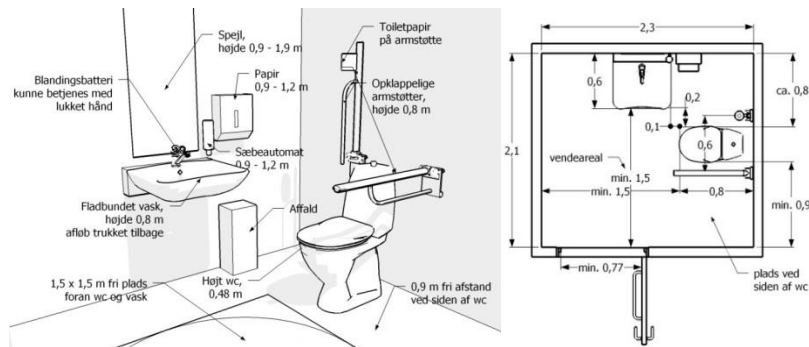
I svaret af 12. februar 2018 har instituttet oplyst følgende:

”De rådgivende arkitekter, som har forestået byggeriet af Søauditorierne, er forelagt problemstillingen. Derudover vil Health Bygningsservice, der driver bygningen, gøres bekendt med problemstillingen.”

Jeg har noteret mig det oplyste. Jeg beder om inden 6 uger fra dateringen af denne rapport at blive underrettet om, hvad der eventuelt er kommet ud af, at Health Bygningsservice er gjort bekendt med problemstillingen. Derudover foretager jeg mig ikke mere.

10.1. Opmåling mv. af handicaptolletter

For krav til handicaptollet kan jeg henvise til tjekliste for offentligt tilgængelige WC-rum på www.sbi.dk.



Tegning fra tjekliste for WC-rum, offentligt tilgængelige, fra www.sbi.dk/

10.1.1. Handicaptolletet i bygning 1331

Der er adgang til toilettet via trappe og elevator. Der er niveaufri adgang fra gangen til toilettet. Døren, der blev målt til 70 cm i bredden, vender indad.



Indgang til handicaptolletet i bygning 1331

Toilettet bestod bl.a. af et toilet med armstøtter, en håndvask, spejl, dispenser til sæbe, papirholder og madamepose. Ingen af delene var flytbare. Besøgsholdet bemærkede, at der ikke var nogen affaldsspand. Højden på toilettet blev målt til 48 cm. Der var opklappelige armstøtter på begge sider af toilettet, som på besøgsdagen var placeret op ad væggen. Armstøtterne var sat op i en højde af 84 cm og kunne ikke reguleres. Afstanden mellem armstøtterne blev målt til 45 cm. Afstanden fra toilet til armatur på håndvasken var 55 cm. Toilet og håndvask var placeret ved siden af hinanden op ad samme væg. Vasken var opsat i en højde af 70 cm målt fra gulv til nederste flade og 85 cm fra gulv til øverste flade. Spejlet var placeret i en højde af 90 cm målt fra gulv til nederste kant. Sæbedispenseren var placeret til højre for håndvasken i en højde af 1,03 m målt fra gulv til nederste kant. Papirholderen var placeret i en højde af 1,30 m målt fra gulv til nederste kant.



Handicaptolletet i bygning 1331

Vendediameteren blev målt til ca. 95 cm ved døren. Besøgsholdet bemærkede, at dette sammenholdt med dørbredden og det forhold, at døren vender indad, gør det vanskeligt for en kørestolsbruger at vende sig på toilettet.

10.1.2. Handicaptolletet i bygning 1340

Toilettet er placeret på samme etage som hovedindgangen (stueplan). Der er adgang via hovedindgangsdøren og via trappe eller elevator, hvis en anden indgangsdør benyttes. Der er niveaufri adgang til toilettet. Døren, der blev målt til 70 cm i bredden, vender udad.



Handicaptolletet i bygning 1340

Toilettet bestod bl.a. af et toilet med armstøtter, en håndvask, spejl, dispenser til sæbe, papirholder, affaldsspand og madamepose. Ingen af delene var flytbare. Højden på toilettet blev målt til 48 cm. Der var opklappelige armstøtter på begge sider af toilettet, som på besøgsdagen var placeret op ad væggen. Armstøtterne var sat op i en højde af 85 cm og kunne ikke reguleres. Afstanden mellem armstøtterne blev målt til 50 cm. Afstanden fra toilet til armatur på håndvasken var 55 cm. Toilet og håndvask var placeret ved siden af hinanden op ad samme væg. Vasken var opsat i en højde af 70 cm målt fra gulv til nederste flade og 83 cm fra gulv til øverste flade. Spejlet var placeret over håndvasken i en højde af 1 m målt fra gulv til nederste kant. Sæbedispenseren var placeret til venstre for håndvasken i en højde af 90 cm målt fra gulv til nederste kant. Papirholderen var placeret i den modsatte ende af håndvasken og

kunne ikke nås fra håndvasken. Imidlertid var der ved siden af håndvasken på den modsatte væg en håndtørrer. Vendediameteren blev målt til ca. 1,3 m, og besøgholdet bemærkede, at toilettet virker rummeligt.

Sæbedispenseren krævede et vist tryk for at få sæben ud, og vrideren i døren krævede en vis kraft at dreje (låse). Besøgholdet bemærkede, at det ikke er handicapvenligt, da det kan give problemer for bl.a. personer med gigt. Videre bemærkede besøgholdet, at der ikke på indersiden af døren var et tilbagetræksgreb, således at det er let for kørestolsbrugere at lukke døren.

10.2. Søauditorierne

10.2.1. I etagen med hovedindgangen er der en garderobe med toiletter, herunder et handicaptoilet. Der er niveaufri adgang til garderoben og toilettet. Døren til toilettet, der blev målt til 80 cm i bredden, vender udad. Der var tilbagetræksgreb på døren.

Toilettet bestod bl.a. af et toilet med armstøtter, en håndvask, spejl, dispenser til sæbe, papirholder, affaldsspand og madamepose. Ingen af delene var flytbare. Højden på toilettet blev målt til 40 cm. Der var opklappelige armstøtter på begge sider af toilettet, som var sat op i en højde af 85 cm. De kunne ikke reguleres. Afstanden mellem armstøtterne blev målt til 58 cm. Afstanden fra toilet til armatur på håndvasken var 1,05 m. Toilet og håndvask var placeret på hver sin tilstødende væg. Vasken var opsat i en højde af 70 cm målt fra gulv til nederste flade. Vaskens dybde blev målt til 45 cm. Spejlet var placeret over håndvasken i en højde af 1,20 m målt fra gulv til nederste kant. Sæbedispenseren var placeret i en højde af 1,10 m målt fra gulv til nederste kant. Vendediameteren blev målt til ca. 1,20 m, og besøgholdet bemærkede, at toilettet virker rummeligt.

10.2.2. Ledelsen oplyste, at der er handicaptoiletter på alle niveauer (etager) på Søauditorierne. Besøgholdet foretog en delvis opmåling af handicaptoilettet på niveau 3.

Højden på toilettet blev målt til 40 cm. Toilettet var forsynet med opklappelige armstøtter på begge sider af toilettet. Afstanden mellem armstøtterne blev målt til 60 cm. Fra toilettet til armaturet på håndvasken var der 67 cm. Toilet og håndvask var placeret på hver sin væg. Spejlet var over håndvasken og placeret i en højde af 1,20 m målt fra gulv til nederste kant.

Besøgholdet kiggede ind i endnu et handicaptoilet, der er placeret på et af de andre niveauer, og kunne konstatere, at det i store træk svarede til toilettet på niveau 3.

10.3. Sammenfatning

På baggrund af besigtigelsen anbefalede besøgholdet, at de påpegede mangler, som relativt nemt kunne udbedres, blev udbedret. Det gjaldt fx montering af tilbagetræk samt justering af sæbedispenser og lås ved handicaptoilettet i bygning 1340. Desuden anbefalede besøgholdet, at universitetet ved fremtidige renoveringer indtænker kravene til indretning af handicaptoiletter.

I den foreløbige rapport bad jeg om oplysning om, hvad der er sket i den anledning.

I sit svar af 12. februar 2018 har instituttet oplyst følgende:

”De omtalte justeringer vil blive foretaget. Derudover er de rådgivende arkitekter kontaktet og fremlagt problemstillingen med henblik på at sikre, at omtalte fejl ikke opstår ved fremtidige ombygninger eller renoveringer.”

Jeg har noteret mig det oplyste og foretager mig ikke mere i den anledning.

10.4. Toilettet i mellemgangen ved instituttets stillelæsesal

Toilettet er placeret tæt ved instituttets stillelæsesal, men langt fra nærmeste handicapproilet, der er placeret i kælderetagen i bygning 1331, se nærmere pkt. 15 nedenfor.

Da toilettet i mellemgangen fremstod med en størrelse og en indretning, som – med enkelte ændringer – vil kunne gøre det egnet som handicapproilet, valgte besøgsholdet i lyset af afstanden til handicapproilet i kælderen i bygning 1331 at besigtige og måle toilettet i mellemgangen op. Ud over rummeligheden noterede besøgsholdet, at døren på toilettet vender udad, at der er niveaufri adgang, at håndvaskens form med indadrettet bue er velegnet til kørestolsbrugere, og at armaturet ved håndvasken er handicapvenligt.

Højden på toilettet blev målt til 48 cm. Afstanden fra toilettet til armatur på håndvasken var 90 cm. Håndvask og toilet var placeret tæt på et hjørne på hver sin sammenstødende væg. Håndvasken var placeret i en højde af 75 cm fra gulvet til vaskens nederste flade og i en højde af 85 cm fra gulvet til vaskens øverste flade. Håndvasken havde en bredde på 65 cm og en dybde på 55 cm. Spejlet var placeret over håndvasken i en højde af 1,2 m målt fra gulv til nederste kant. Sæbedispenseren var placeret i en højde af 1 m og håndpapirholderen i en højde af 1,27 m. Vendediameteren blev målt til 1,3 m og dørbredden til 90 cm.



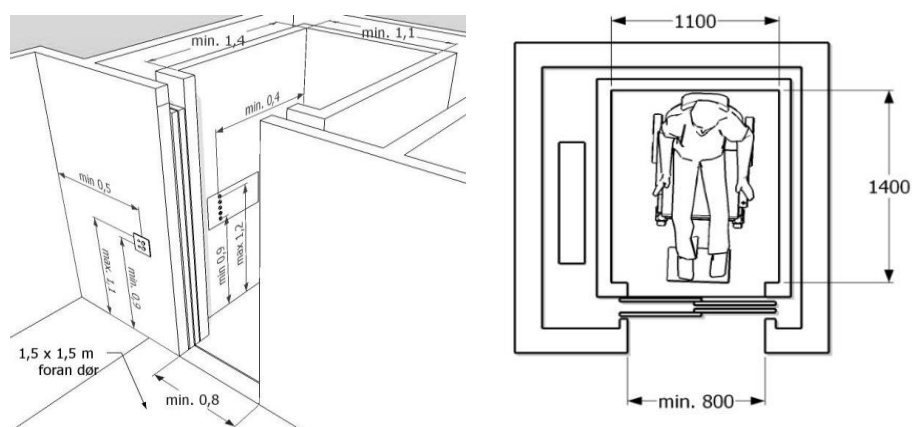
Toilet og håndvask i toilettet i mellemgangen ved stillelæsesalen

11. Elevatorer mv.

Instituttet har oplyst, at der i forbindelse med en ombygning i 1992 blev etableret en elevator i bygning 1331. Og i forbindelse med en ombygning/renovering i 2012 blev der etableret en kørestolslift i bygning 1332.

Ud over den nævnte elevator og kørestolsliften besigtigede og opmålte besøgholdet elevatoren i bygning 1340 og en elevator i Søauditorierne (elevatoren ved Per Kirkeby Auditoriet).

Om de besigtigede elevatorer bemærkede besøgholdet generelt, at ingen af dem levede op til de nugældende krav om, at mindst én elevator skal have taktile betjeningsknapper eller en stemme, som fortæller, hvilken etage man er på, hvilket kan besværliggøre betjeningen af elevatorerne for bl.a. personer med synshandicap. Jeg henviser til punkt 3.2.2, stk. 6, i BR 15.



Tegning fra tjekliste for elevatorer fra www.sbi.dk

11.1. Elevatoren i bygning 1331

Elevatoren er placeret i et større gangområde. Der er adgang til elevatoren fra indgangsdøren til bygning 1330. Elevatoren fører fra kælderen til 2. sal og dermed ikke til bygningens tagetage.



Elevatoren i bygning 1331



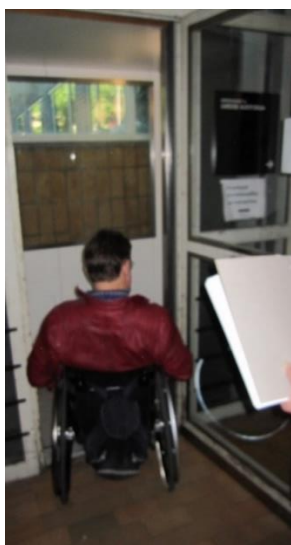
Det indvendige betjeningsanlæg i elevatoren i bygning 1331

Besøgholdet målte afstanden fra gulv til betjeningsknap både ud- og indvendigt til 1,05 m. Det indvendige betjeningsanlæg er vandret. Elevatoren har en indvendig bredde på 1,05 m og en dybde på 1,5 m. Dørbredden er 80 cm.

Elevatoren giver mig ikke anledning til bemærkninger.

11.2. Elevatoren i bygning 1340

Elevatoren er placeret for enden af en gang. Et piktogram ved indgangen til bygningen viser hen mod elevatoren. Elevatoren fører til alle etager i bygningen (og til etagerne i bygning 1351). Elevatoren fører således bl.a. til auditoriet i bygning 1343, jf. punkt 13.1, og til bibliotekets øvre etage, jf. punkt 14.



Indgangen fra stueetagen til elevatoren
i bygning 1340



Det udvendige betjeningsanlæg i stueetagen
(for elevatoren i bygning 1340)

Besøgsholdet målte afstanden mellem gulv og den udvendige betjeningsknap til 1,75 m og afstanden mellem gulv og indvendig betjeningsknap til 1,50 m. Elevatoren har en indvendig bredde på 1,75 m og en dybde på 1 m. Dørbredden er 80 cm.

Besøgsholdet bemærkede, at bl.a. elevatorens dybde ikke lever op til de nugældende krav, og at elevatorens korte bredde gør det vanskeligt for kørestolsbrugere at komme ind i og vende sig i elevatoren. Desuden bemærkede besøgsholdet, at særligt den udvendige betjeningsknap sidder i en højde, som kan være svær at nå for personer af lav højde og personer i kørestol.

På besøgsdagen var elevatoren ikke fuldt ud driftssikker, idet den satte sig fast mellem to etager, mens to personer fra besøgsholdet og to andre personer befandt sig i den. Elevatoren kom i gang igen efter 5-10 minutter.

I den foreløbige rapport skrev jeg, at der ikke forelå oplysninger om, hvornår elevatoren i bygning 1340 blev etableret, men at jeg på baggrund af besøgsholdets iagttagelser gik ud fra, at elevatoren ikke er omfattet af BR 15 eller bygningsreglementet for 2010 (BR 10). Men fordi kørestolsbrugere og gangbesværede, der skal til forelæsning eller lignende i auditoriet i bygning 1340, og som ønsker at benytte den øvre etage i

biblioteket i bygning 1351, er henvist til at bruge elevatoren, anbefalede jeg, at det ved en kommende renovering blev sikret, at elevatoren opfylder SBI's vejledende mål og krav.

Jeg bad om instituttets/universitetets bemærkninger hertil.

Af instituttets svar af 12. februar 2018 fremgår følgende:

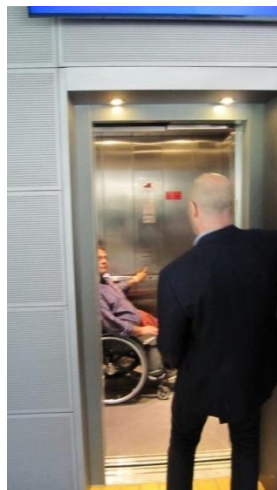
"Elevatoren i bygning 1340 totalrenoveres eller udskiftes i indeværende år (2018). Projekteringen er påbegyndt, og vil naturligvis overholde nugældende bygningsreglement, så vidt bygningens beskaffenhed giver mulighed for det."

Jeg har noteret mig det oplyste og foretager mig ikke mere i den anledning.

11.3. Elevator ved Per Kirkeby auditoriet

Besøgsholdet bemærkede, at elevatoren er fornuftigt placeret i nærheden af trappen. Det betyder, at kørestolsbrugere og gangbesværede kan benytte samme indgangsforhold som andre.

Elevatoren har en bredde og dybde på 1,4 m. Dørbredden er 80 cm. Der er 1 m fra gulv til elevatorens udvendige betjeningsknap. Den indvendige knap sidder i en højde af 1,2 m.



Elevatoren ved Per Kirkeby Auditoriet

Besøgsholdet tilkendegav, at elevatoren lever op til målene, men at den eventuelt vil kunne opleves som noget trang af langbenede personer.

Elevatoren giver mig ikke anledning til bemærkninger.

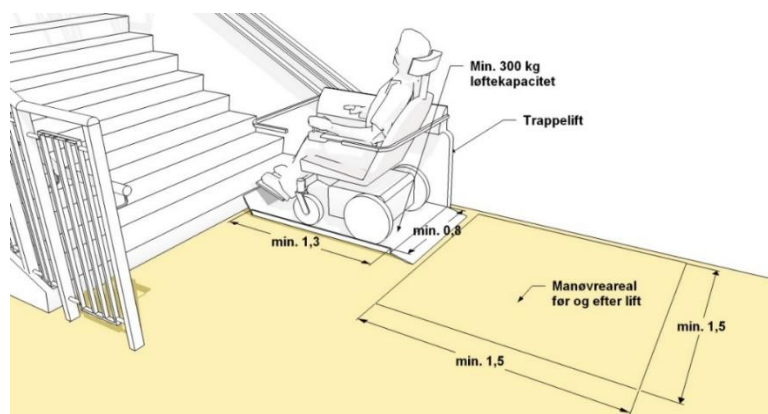
11.4. Trappelift

Trappeliften er beliggende i bygning 1332, hvor også bl.a. instituttets stillelæsesal er placeret.



Trappeliften i bygning 1332

Trappeliften er adskilt fra trappen. Der er god plads foran liften i øverste niveau. Liftens betjeningsknap er placeret i liftens håndtag i en højde, som er nem at nå.



Tegning fra tjekliste for elevatorer fra www.sbi.dk

Besøgsholdet målte liftens indvendige bredde til 76 cm og indvendige længde til 1,35 m. Det fremgik, at løftekapaciteten var 225 kg. Ved liftens nedkørsel var en rampe, der blev målt til 71 cm i længden og 15 cm i bredden. Hældningen på rampen blev målt til 25 grader. Arealet neden for rampen (vendearealet) blev målt til 1,35 m.



Rampen ved liften



Vendearealet ved liften

Besøgsholdet bemærkede, at rampen var alt for stejl, og at afstanden mellem rampen og væggen i liftens nederste niveau ikke giver den nødvendige manøvreplads. Jeg henviser til tjekliste for løfteplatforme og trappelifte.

Jeg skrev i den foreløbige rapport, at liften efter det oplyste blev etableret i 2012, og at jeg derfor lagde til grund, at liften er etableret på grundlag af BR 10. Liften lever ikke op til de vejledende mål til vendeareal på 1,5 x 1,5 m, der er nævnt både i BR 10 og BR 15. Da kørestolsbrugere skal anvende liften for at få adgang til stillelæsesalen, og da instituttet/universitetet i øvrigt modtager studerende og andre med handicap, anbefalede jeg, at det blev sikret, at liften opfylder SBI's vejledende mål og krav.

Jeg bad om instituttets/universitetets bemærkninger hertil.

I sit svar af 12. februar 2018 har instituttet oplyst følgende:

"Vi har bedt vores rådgivende arkitekt komme med et løsningsforslag."

Jeg har noteret mig det oplyste. Jeg beder om inden 6 uger fra dateringen af denne rapport at blive underrettet om, hvad der er sket i sagen.

12. Undervisningslokaler

Der er undervisningslokaler i kælderen i bygning 1331. Der er adgang via trappe eller elevator. Dørbredden ind til gangen med undervisningslokaler blev målt til 78 cm. For dørtræk se punkt 8 ovenfor.

Tilsynsbesøget fandt sted i undervisningstiden, og der var derfor undervisning i lokalerne. Besøgsholdet fik dog mulighed for kort at kigge ind i et af lokalerne. Der var borde og stole, kateder mv. Ledelsen oplyste, at der kan anskaffes hæve-sænkeborde, og at der i øvrigt kan ske den nødvendige tilpasning af borde og stole mv., hvis der fx på grund af handicap er brug for det.

Undervisningslokalerne giver mig ikke anledning til bemærkninger.

13. Auditorier

Besøgsholdet besøgtede auditoriet i bygning 1343 (hvortil der bl.a. er adgang via elevatoren i bygning 1340), auditorie A1 og 2 auditorier i Søauditorierne. Fælles for de besøgtede auditorier er de fastmonterede rækker med siddepladser og i nogle tilfælde også fastmonterede tilhørende bordpladser. Katederet med bl.a. AV-udstyr er placeret nederst i lokalerne, og der er trapper langs med væggene enten i den ene eller i begge sider af lokalet. Der er adgangsdøre øverst og nederst i lokalerne.

Det fremgår af BR 15, punkt 3.4.1, stk. 7, at der i offentligt tilgængelige lokaler og anlæg med fastmonterede publikumspladser skal indrettes et passende antal publikumspladser for kørestolsbrugere. Et passende antal er efter det oplyste 1 pct. af det samlede antal pladser eller minimum 2 pladser. Publikumspladser for kørestolsbrugere bør være fordelt blandt de øvrige tilskuerpladser og med mulighed for at sidde sammen med ledsager(e).

Ledelsen oplyste, at der er etableret teleslynger i alle auditorier, og at de altid er tilsluttet, når auditoriet er i brug. Besøgsholdet påpegede, at den studerende, som besøgs holdet havde talt med, havde oplyst, at han flere gange havde oplevet, at en teleslynge ikke havde været tilsluttet. Ledelsen tilkendegav, at man – bl.a. under henvisning til, at teleslyngen i auditoriet i bygning 1343 mod forventning ikke var tilsluttet, jf. nedenfor under punkt 13.1 – vil indskærpe over for underviserne, at de skal sørge for, at teleslyngen er tilsluttet.

I den foreløbige rapport bad jeg om instituttets/universitetets bemærkninger hertil.

I svaret af 12. februar 2018 har instituttet oplyst, at teleslyngen i auditoriet i bygning 1343 (hvortil der bl.a. er adgang via elevatoren i bygning 1340) er tilsluttet.

Jeg har noteret mig det oplyste og foretager mig ikke mere i den anledning.

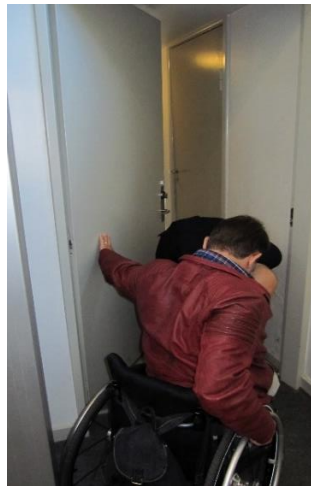
13.1. Auditoriet i bygning 1343

Auditoriet ligger på 2. etage. Der er trappe eller elevator (via elevator i bygning 1340) til etagen. Auditoriet var i brug, men der var undervisningspause, da besøgs holdet så det.

Døren ind til auditoriet, hvor katederet er placeret, kan nås via en gang. Besøgsholdet bemærkede, at gang og dør virker smalle. En kant ved døren blev målt til 2,5 cm. For dørtræk henvises til punkt 8 ovenfor.



Døren ind til auditoriet i bygning 1340



Døren ud af auditoriet i bygning 1340

Ved døren ud af auditoriet er der kort afstand mellem dørhåndtaget og væggen, hvilket kan gøre det vanskeligt for kørestolsbrugere at komme hen til døren og åbne den.

Jeg bad i den foreløbige rapport om instituttets/universitetets bemærkninger hertil.

Instituttet har i svaret af 12. februar 2018 oplyst følgende:

”Vores rådgivende arkitekt er blevet bedt om at fremlægge et løsningsforslag”.

Jeg har noteret mig det oplyste og foretager mig ikke mere i den anledning.

I auditoriet er der faste rækker med stole og borde bortset fra den nederste række, hvor der kun er fastmonterede stole. Der er ikke reserveret pladser til kørestolsbrugere, og en kørestolsbruger er derfor henvist til at sidde enten forrest i lokalet ved en plads uden bord eller ude langs siden, hvorved den pågældende vil spærre for personer, som skal frem og tilbage.



Auditoriet i bygning 1340

Jeg bad om instituttets/universitetets bemærkninger hertil.

Af instituttets svar fremgår følgende:

"Vi er i samarbejde med vores rådgivende arkitekt ved at løse problemet".

Jeg har noteret mig det oplyste og foretager mig ikke mere i den anledning.

Der var ikke gelændere langs trapperne. Ledelsen oplyste, at de var ved at blive etableret.

Jeg bad om at få oplyst, om der nu er etableret gelænder langs trapperne i auditoriet.

Instituttet har oplyst, at trappegelænder er etableret.

Jeg har noteret mig det oplyste og foretager mig ikke mere i den anledning.

I auditoriet er der et teleslyngeanlæg. Anlægget er skiltet med et piktogram på væggen.

Besøgsholdet fik oplyst, at teleslyngeanlægget betjenes via en pc, og at det er tilsluttet hele tiden. Et tjek vidste imidlertid, at teleslyngen ikke var tilsluttet på det tidspunkt, hvor besøgsholdet kom forbi. På den baggrund anbefalede tilsynsholdet, at der blev sørget for, at teleslyngen var tilsluttet, hver gang auditoriet blev benyttet. Besøgsholdet anbefalede også, at universitetets øvrige teleslynger blev gennemgået, således at de også altid vil være tilsluttet, når lokalet, som de er anbragt i, benyttes.

Jeg bad om oplysning om, hvad der er sket i den anledning.

Til inspiration henviste jeg til Universitets- og Bygningsstyrelsens tilgængelighedsstandard for undervisningsbyggeri. Standarden er fra februar 2011 og kan bl.a. findes på SBI's hjemmeside (www.sbi.dk).

Instituttet har oplyst, at gennemgang af alle teleslynger er igangsat.

Jeg har noteret mig det oplyste og foretager mig ikke mere i den anledning.

13.2. Auditorie 1A

Der er en bred indgangsdør til auditoriet, og der er niveaufri adgang. Der er gelændere langs trapperne i siderne af auditoriet.

Der er reserveret pladser til kørestolsbrugere, idet der ikke er monteret faste siddepladser ved den øverste række af fastmonterede borde.



Rækker med borde og stole i Auditorium A1

Auditoriet giver mig ikke anledning til bemærkninger.

13.3. Per Kirkeby Auditoriet

Da der var forelæsning i auditoriet, fik besøgsholdet kun mulighed for en begrænset besigtigelse. Der er en bred indgangsdør og niveaufri adgang. Der er gelændere ned langs begge sider af trapperne.

Af AU's hjemmeside fremgår det, at auditoriet har kapacitet til 424 personer. Der er 3 reserverede pladser til kørestolsbrugere øverst/bagerst i lokalet. Besøgsholdet kunne ikke se, om der også var reserverede pladser foran i auditoriet, men ud fra billedet på AU's hjemmeside ser det ikke sådan ud.



Kopieret fra AU's hjemmeside. Per Kirkeby Auditoriet

De 3 reserverede pladser består af 3 opklappelige borde øverst/bagerst i auditoriet. På besøgsdagen var ingen af bordene klappet op, og et af bordene var itu, således at det ikke kunne klappes op. Besøgsholdet målte højden på et udklappet bord til 77 cm og dybden til 48 cm. Da de øvrige rækker med borde og stole er fastmonterede, er kørestolsbrugere, der ønsker at benytte bordplads, henvist til at benytte en af de 3 pladser.

Ud over at være placeret øverst/bagerst i auditoriet er de reserverede pladser placeret bag en halvvæg.



Reserveret kørestolsbrugerplads i Per Kirkeby Auditoriet

Besøgsholdet pegede på, at væggen indebærer, at brugere af bordene vil sidde afsondret fra de øvrige tilhørere, og at det vil kunne opleves marginaliserende og eksponerende at være henvist til at skulle benytte særlige borde bag en væg. Med andre ord mente besøgsholdet, at væggen var med til at ekskludere kørestolsbrugere fra de øvrige studerende/tilhørere i auditoriet.

Jeg bad om oplysning om, hvilke overvejelser (og evt. tiltag) instituttet/universitetet har gjort sig i denne forbindelse.

Af instituttets svar af 12. februar 2018 fremgår følgende:

”Vores rådgivende arkitekt er blevet bedt om at fremlægge et løsningsforslag, men umiddelbart er det vores vurdering, at Universitetet nok vil være tilbageholdende med at igangsætte større indgreb i bygningen.”

Jeg har noteret mig det oplyste. Jeg beder om inden 6 uger fra dateringen af denne rapport at blive underrettet om, hvad der er sket i sagen.

13.4. Merete Barker Auditoriet

Der er en bred indgangsdør og niveaufri adgang. Der er gelændere langs trapperne i siderne af auditoriet. Højden på gelænderne blev målt til 85 cm.

Af AU's hjemmeside fremgår det, at auditoriet har kapacitet til 119 personer.

Der er gjort plads til 2 kørestolsbrugere, idet der i begge sider af den øverste række af fastmonterede borde- og stolepladser ikke er monteret stole ved de yderste pladser.



Reserveret kørestolsbrugerplads i Merete Barker Auditoriet

Besøgsholdet tilkendegav, at de fastmonterede borde ikke er dybe nok for langbenede personer, og at det derfor kan være vanskeligt for nogle kørestolsbrugere at benytte de reserverede borde.

Jeg bad i den foreløbige rapport om instituttets/universitetets bemærkninger hertil.

Af instituttets svar af 12. februar 2018 fremgår det, at den rådgivende arkitekt er blevet bedt om at fremlægge et løsningsforslag.

Jeg har noteret mig det oplyste og foretager mig ikke mere i den anledning.

14. Biblioteket i lokale 1351

Biblioteket er bl.a. indrettet med selvbetjenings- og informationsskranker, mindre borde med stole til og et "barmiljø" med høje borde og stole, hvorpå der stod et antal pc'er.



Bibliotekets selvbetjeningsskranke

Besøgsholdet målte højden på skrankerne til 1,10 m og bemærkede, at skrankerne er meget høje for personer af lav højde eller kørestolsbrugere, og at det bl.a. kan gøre det vanskeligt eller umuligt for disse personer at benytte fx de pc'er og andre selvbetjeningsapparater, der er placeret på skrankerne.

I den foreløbige rapport bad jeg om instituttets/universitetets bemærkninger hertil.

Af instituttets svar af 12. februar 2018 fremgår følgende:

"Vi vil udbede os et løsningsforslag fra Det Kongelige Bibliotek, som netop har overtaget ansvaret for alle biblioteksfunktioner (herunder indretningen) på Aarhus Universitet."

Jeg har noteret mig det oplyste og foretager mig ikke mere i den anledning.

Besøgsholdet nævnte, at kørestolsbrugere er afskåret fra at benytte de høje borde og stole, men at de øvrige borde og stole, som står i biblioteket, er inkluderende i forhold til kørestolsbrugere, idet en kørestol kan køre helt ind under bordet, og stolene kan flyttes.



Bord med stole i biblioteket

Biblioteket råder over 2 etager. Inde i biblioteket fører en trappe op til den øvre etage. Det blev oplyst, at der også er adgang til bibliotekets øvre etage via elevatoren i bygning 1340.

For elevatoren i bygning 1340 henvises til punkt 11.2. Og for trapper mv. i biblioteket henvises til punkt 9.

15. Stillelæsesalen

Stillelæsesalen er placeret i øverste etage i bygning 1332. Der er adgang via trapper/elevator og trappelift. Dørbredden blev målt til 80 cm. For dørtræk henvises til punkt 8.

Stillelæsesalen er indrettet med båse med fastmonterede borde, flytbare stole og stik til computer, mobiltelefon mv. Besøgsholdet målte bordets højde til 70 cm og dybde til 61 cm.



Båse i instituttets stillelæsesal

Jeg har ingen bemærkninger til selve stillelæsesalen.

I den foreløbige rapport bemærkede jeg, at stillelæsesalen var placeret langt væk fra nærmeste handicaptoilet (der er placeret i kælderetagen i bygning 1331), bl.a. fordi kørestolsbrugere skal benytte både elevator og lift for at komme fra læsesalen til toiletet. På baggrund af besøgsholdets bemærkninger til toiletet i mellemgangen ind til læsesalen, jf. punkt 10.4, bad jeg instituttet/universitetet om at oplyse om mulighederne for at etablere et handicaptoilet i mellemgangen ved siden af stillelæsesalen.

I sit svar af 12. februar 2018 har instituttet oplyst, at etablering af handicaptoilet er påbegyndt.

Jeg har noteret mig det oplyste og foretager mig ikke mere i den anledning.

16. Mødelokale/kantine i bygning 1330

Lokalet ligger i indgangsniveau. Der er indgangsdøre i begge sider af lokalet, og på besøgsdagen var begge døre aflåst. I tilknytning til lokalet ligger et køkken. Besøgsholdet fik den opfattelse, at lokalet er forbeholdt instituttets medarbejdere.



Borde og stole i mødelokalet/kantinen i bygning 1330

Besøgsholdet kunne konstatere, at borde og stole er flytbare, og at der er relativt frit for de langbenede under bordet.

Lokalet giver mig ikke anledning til bemærkninger.

17. Udearealer

Besøgsholdet kunne konstatere, at parken rundt om universitetsbygningerne ligger i et meget kuperet terræn. Der er stier i parken, som nogle steder fremstod stejle.

Ledelsen oplyste, at parken rundt om universitetet af de nævnte grunde ikke er særlig tilgængelig for personer med fysiske handicap. Ledelsen havde dog ikke hørt studerende eller andre omtale det som et problem, og ledelsen havde indimellem set, at medstuderende havde hjulpet studerende med bevægelseshandicap med at komme ud i parken. Ledelsen oplyste i øvrigt, at selve parken er ejet af Aarhus Kommune.

Oplysningerne giver mig ikke anledning til yderligere.

For eventuel inspiration henviser jeg til Håndbog, Færdselsarealer for alle – universelt design og tilgængelighed, anlæg og planlægning, december 2017.

17.1. Arealet ved instituttet

På besøgsdagen var der 5 borde-bænke-sæt. Ledelsen oplyste, at de primært bruges af de studerende i pauserne.

Besøgsholdet konstaterede, at kanten på bordet havde en længde af ca. 20 cm, hvilket betyder, at en kørestolsbruger normalt ikke vil have problemer med at køre ind for enden af bordet.

Dette giver mig ikke anledning til yderligere bemærkninger.



Borde-bænke-sæt i arealet ved instituttets bygninger

17.2. Cykler

Besøgsholdet bemærkede, at der mange steder var parkeret cykler – også uden for cykelstativerne og de anviste cykelparkeringspladser. Bl.a. så besøgsholdet, hvordan store dele af fortovene langs med Bartholins Allé var fyldt med cykler, herunder bl.a. på det fortov, som ligger langs med bygning 1331.



Cykler langs Bartholins Allé

Cyklerne gør det vanskeligt eller umuligt for kørestolsbrugere og gangbesværede at benytte fortovene. Hertil kommer, at cyklerne kan være farlige for personer med syns- handicap, da risikoen for at falde over en cykel er nærliggende. Besøgsholdet anbefa-

lede på den baggrund, at instituttet/universitetet sørger for, at reglerne for cykelparkering bliver overholdt.

Ledelsen oplyste, at man var opmærksom på problemstillingen, og at det i øjeblikket var særligt slemt, fordi de parkeringsmuligheder, som lå over for instituttet, p.t. ikke kunne benyttes på grund af renovering.

I den foreløbige rapport bad jeg om oplysning om, hvad der er sket i den henseende.

Af instituttets svar af 12. februar 2018 fremgår følgende:

"Problemstillingen med cykelparkering er ikke til fulde afklaret, da der stadig er stor byggeaktivitet i området. Men det er et problem, der har vores opmærksomhed. Og der forsøges tænkt hensigtsmæssig cykelparkering ind overalt, hvor det er muligt. Derudover kan vi oplyse, at Aarhus Kommune (som er ansvarlig for vejdriften i Universitetsparken) har besluttet at omdanne alle veje i parken til 'cykelzone'."

Jeg har noteret mig det oplyste og foretager mig ikke mere i den anledning.

18. Opfølgning

Med hensyn til de fritstående trapper uden afmærkning eller afskærmning i Søauditorierne beder jeg instituttet/universitetet om at underrette mig om, hvad der eventuelt er kommet ud af, at instituttet har videreformidlet problemstillingerne til Health.

Jeg beder videre om underretning om, hvad der eventuelt er kommet ud af, at Health Bygningsservice er gjort bekendt med, at toiletterne i Søauditorierne ikke lever op til de gældende krav til højde.

Derudover beder jeg om at blive underrettet om, hvad der er sket i sagen om liften og i sagen om de reserverede pladser (bag en halv væg) i Per Kirkeby Auditoriet.

Endelig beder jeg om at blive underrettet om, hvad min anbefaling om, at det sikres, at målene på de 3 allerede etablerede handicapparkeringspladser op mod bygning 1330 lever op til de vejledende krav fra SBI, har ført til. Jeg beder også om underretning om, hvad min anbefaling om at én af disse 3 pladser etableres med et brugsareal på 4,5 x 8 m har ført til.

Jeg beder om at modtage de pågældende underretninger inden 6 uger fra dateringen af denne rapport.

Denne endelige rapport er sendt til Institut for Statskundskab på Aarhus Universitet, Aarhus Universitet, Uddannelses- og Forskningsministeriet, Det Centrale Handicapråd, Institut for Menneskerettigheder, Trafik-, Bygge- og Boligstyrelsen samt Statens Byggeforskningsinstitut.

København, den 02-05-2018



Jørgen Steen Sørensen